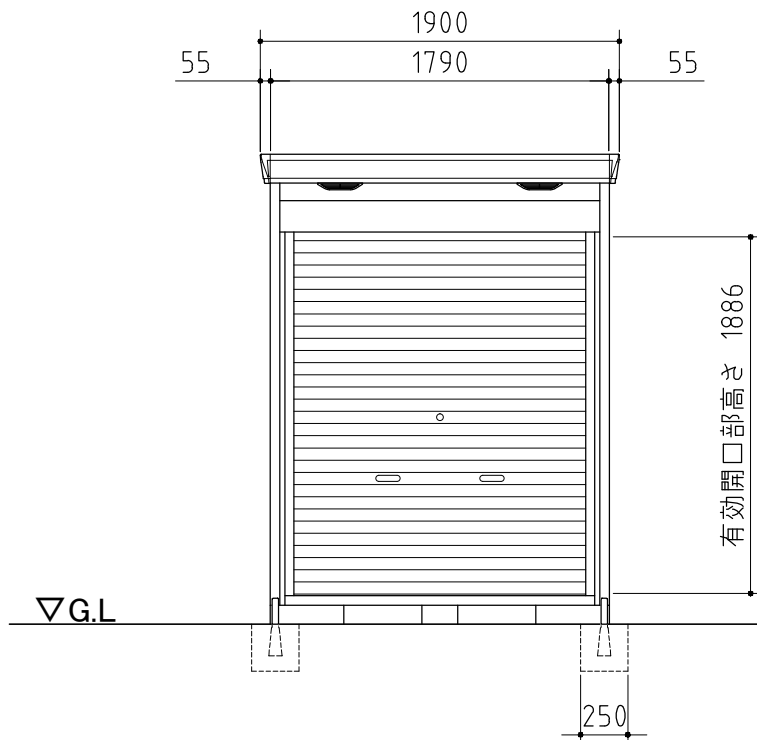
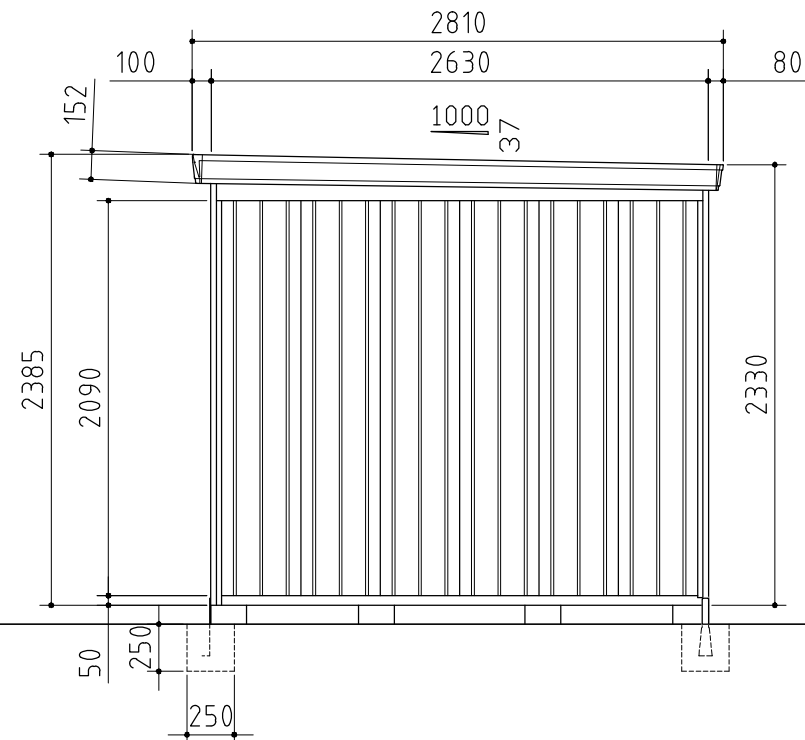


平面図



正面図



側面図

品番	部 品 名	材料 (材質)	板厚 (mm)
1	土台取付板	K27	2.3
2	土台	F12	1.2
3	柱	F12	1.2, 1.6
4	桁前	Y10	1.0
5	桁後	Y10	1.0
6	妻板左右	Y10	0.7
7	鼻隠シ前後	Y10	0.7
8	屋根パネル	Y10	0.5
9	母屋中 (1790mm)	一般型	1.0
		多雪型	F12
		豪雪型	1.2
10	壁パネル	F12	0.7
11	シャッター	Z08	0.4
12	シャッターカバー	F12	0.7
13	シャッターレール	アルミニウム合金押出型材	
14	根太	F12	1.2
15	バイク用床パネル	Z12	1.6
16	アンカープレート	F12	2.3

K27: 溶融亜鉛-アルミニウム-マグネシウム合金めっき鋼板 (JIS G 3323)
 F12: 溶融亜鉛めっき鋼板 (JIS G 3302)
 Y10: 溶融亜鉛-5%アルミニウム合金めっき鋼板 (JIS G 3317)
 Z08: 塗装溶融亜鉛めっき鋼板 (JIS G 3312)
 Z12: 溶融亜鉛めっき鋼板 (JIS G 3302)

外形図 <縮尺> S=1/40
 ~一般型・多雪型・豪雪型~

機種名 FM-1826HY

○有効開口寸法: 1544 × 1886(mm)
 ○床面積: 4.71㎡(1.43坪)